

Flexy Compact Distributore per posate, pane e bicchieri

ARTICOLO N° _____

MODELLO N° _____

NOME _____

SIS # _____

AIA # _____



322123 (F32NAW)

Distributore per posate,
pane e bicchieri

Descrizione

Articolo N° _____

L'unità è dotata di 2 ripiani per contenitori GN (non inclusi) per posate e pane e un ripiano per bicchieri. Costruzione robusta con pannellature laminate su 4 lati. Unità montata su ruote da 125 mm, 2 piroettanti e 2 con freno.

Caratteristiche e benefici

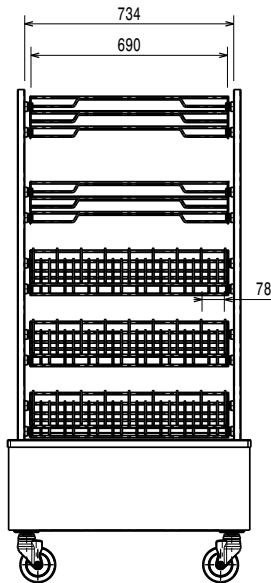
- Dotato di 2 ripiani per ospitare contenitori GN (non inclusi) per posate e pane e un ripiano per ospitare bicchieri.
- Design compatto, ideale per ambienti con spazio ridotto.
- CB e CE certificati da un ente terzo notificato.
- Unità montata su ruote da 125 mm, 2 girevoli e due con freni.

Costruzione

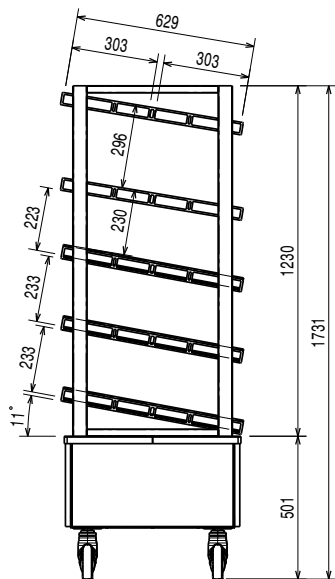
- Struttura robusta, con pannellature laminate su 4 lati.

Approvazione: _____

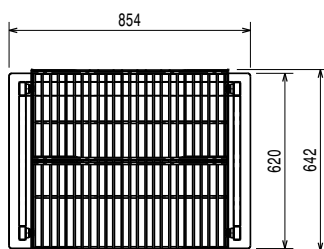
Fronte



Lato



Alto



Elektrico

Tensione di alimentazione:

Potenza installata max: 0 kW

Informazioni chiave

Dimensioni esterne, larghezza: 854 mm

Dimensioni esterne, profondità: 642 mm

Dimensioni esterne, altezza: 1731 mm

Peso netto: 45 kg

Tipologia piedini

Tipologia piedini